

magnetische LÄNGENMESSSYSTEME



Öchsner
Messtechnik GmbH

• präzise • zuverlässig • individuell •

Unsere Angebotsübersicht

Programmierbare digitale
Anzeigen und Anzeigen
zur Winkelmessung

... Seite 3

Multifunktionales Touchdisplay
TS-Max

... Seite 5



Magnetische Linearmaßstäbe
Signalgeber TTL

... Seite 6

Magnetbänder

... Seite 7

PC-Interfaces, Systemübersicht

... Seite 8

Komplettsysteme

... Seite 9

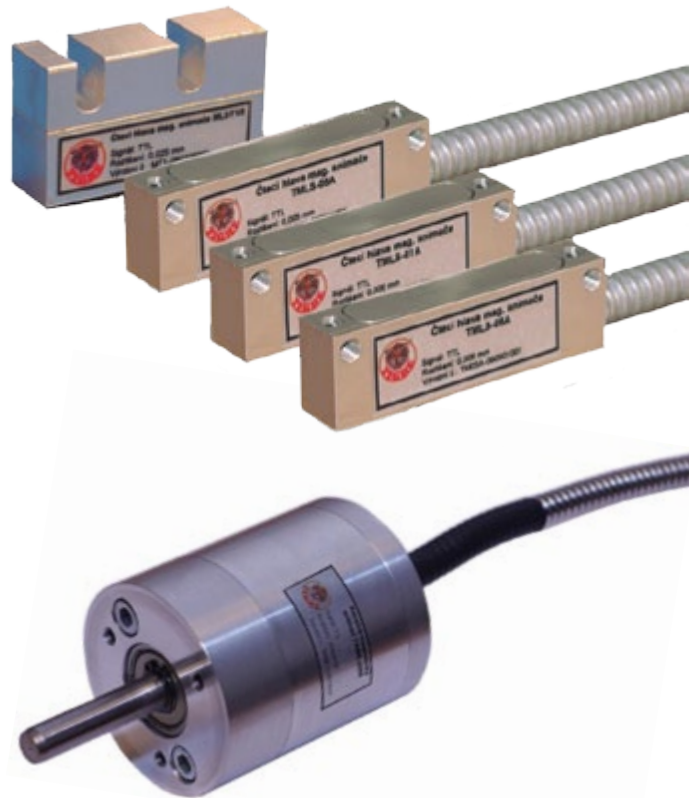
Rotationssignalgeber

- TRME -1 (1024 PPR)
- TRME -2 (4096 PPR)

... Seite 10

Optische Messsonden

... Seite 11



Zubehör:

- Befestigungsarme
- Aluminiumprofile
- Montageprofile für
Leseköpfe

... Seite 11



BC-01 - einachsige digitale Anzeige

- helles LED Display mit 6 Ziffern und Vorzeichenanzeige
- Maße 96 mm x 48 mm x 45 mm (Ziffernhöhe 14 mm)
- Einstellung der Messrichtung
- absolute / relative Umrechnung (freie Positionseingabe)
- mm/inch Messungsumrechnung (nicht bei HS-Ausführung)
- Nullpunktsetzung an jeder Position, Standardwertvorgabe
- Sensorauflösung von 1 bis 999µm einstellbar
- Es ist ebenfalls möglich, Rotationssignalgeber mit dieser digitalen Anzeige zu benutzen.
- Kommastellensetzung, Spiegelungen, Halbierungsfunktion
- Tastensperre beliebiger Tasten der Anzeige möglich
- Linearitätsfehlerausgleich
- Dauerhafte Wertspeicherung nach dem Ausschalten
- Sensorabtastrate: 150 kHz
- Inkl. Netzteil (9V) zur Stromversorgung

Alternativ: **BC-01-HS (High-Speed)**

- Sensorabtastrate: 650 kHz



BC-01

93,75 €

Art.-Nr.: 42-03-0001

BC-01-HS

112,38 €

Art.-Nr.: 42-03-1001

BC-A01 - einachsige Winkelmessung

- helles LED Display mit 6 Ziffern
- Maße 96 mm x 48 mm x 45 mm (Ziffernhöhe 14 mm)
- Einstellung der Messrichtung
- absolute / relative Umrechnung
- Dezimale Systemwinkelanzeige / Gradminuten (max. 5 s)
- Einstellen von Spiegelungen, Halbierungsfunktion
- Einstellen des Auflösungsfaktors
- Einstellen des Korrekturfaktors
- Tastensperre beliebiger Tasten der Anzeige möglich
- Dauerhafte Wertspeicherung nach dem Ausschalten
- Sensorabtastrate: 150 kHz
- Inkl. Netzteil (9V) zur Stromversorgung



BC-A01

93,75 €

Art.-Nr.: 42-03-0002

BC-21 – einachsige Digitalanzeige mit großem Display

- 6-stelliges LED-Display + Vorzeichenanzeige
- Ziffernhöhe 25 mm
- Einstellbare Messrichtung
- Messskala absolut/ inkrementell
- Umstellung von Maßeinheiten mm / inch (nicht bei HS-Ausführung)
- Funktion der Werthalbierung, Spiegelung
- Linealauflösung stufenlos einstellbar im Bereich (0,005-0,999)
- Einstellung der Position des Dezimalpunktes
- Tastensperre beliebiger Tasten der Anzeige möglich
- Einstellen des Korrekturfaktors
- Dauerhafte Wertspeicherung nach dem Ausschalten
- Sensorabtastrate: 150 kHz
- Inkl. Netzteil (9V) zur Stromversorgung

Alternativ: **BC-21-HS (High-Speed)**

- Sensorabtastrate: 650 kHz



BC-21

123,75 €

Art.-Nr.: 42-03-2001

BC-21-HS

137,38 €

Art.-Nr.: 42-03-3001

BC-2001 - zweiachsige Digitalanzeige

- 6-stelliges helles LED-Display + Vorzeichenanzeige
- Ziffernhöhe 14 mm
- Schlankes Design (30 mm)
- Einfache Bedienung
- Einstellbare Messrichtung
- absolute / relative Positionsanzeige (freie Positionseingabe)
- Halbierungsfunktion
- Linearitätsfehlerausgleich
- Umstellung von Maßeinheiten mm/inch (nicht bei HS-Ausführung)
- Dezimalpunkt-Einstellung (Nachkommastellen)
- Freie Positionseingabe
- Dauerhafte Wertspeicherung nach dem Ausschalten
- Sensorabtastrate: 150 kHz
- Inkl. Netzteil (9V) zur Stromversorgung

Alternativ: **BC-2001-HS (High-Speed)**

- Sensorabtastrate: 650 kHz

Alternativ: **BC-2001-HS-Drehbank (High-Speed)**

- Anzeige für 3 Achsen mit Summierung von 2 Eingängen:
- (Anschluss von Z- und Z0-Achse: die Werte beider Achsen werden miteinander verrechnet und der Gesamtwert im Display angezeigt)
- Besonders geeignet für Drehbänke
- Sensorabtastrate: 650 kHz



BC-2001

149,86 €

Art.-Nr.: 42-03-0004

BC-2001-HS

162,38 €

Art.-Nr.: 42-03-1004

BC-2001-HS-Drehbank

237,25 €

Art.-Nr.: 42-03-1006

BC-3001 - dreiachsige Digitalanzeige

- 6-stelliges helles LED-Display
- Ziffernhöhe 14 mm
- Schlankes Design (30 mm)
- Einfache Bedienung
- Einstellbare Messrichtung
- absolute / relative Positionsanzeige (freie Positionseingabe)
- Halbierungsfunktion
- Linearitätsfehlerausgleich
- Umstellung von Maßeinheiten mm / inch (nicht bei HS-Ausführung)
- Dezimalpunkt-Einstellung (Nachkommastellen)
- Freie Positionseingabe
- Dauerhafte Wertspeicherung nach dem Ausschalten
- Sensorabtastrate: 150 kHz
- Inkl. Netzteil (9V) zur Stromversorgung

Alternativ: **BC-3001-HS (High-Speed)**

- Sensorabtastrate: 650 kHz



BC-3001

187,38 €

Art.-Nr.: 42-03-0005

BC-3001-HS

199,87 €

Art.-Nr.: 42-03-1005

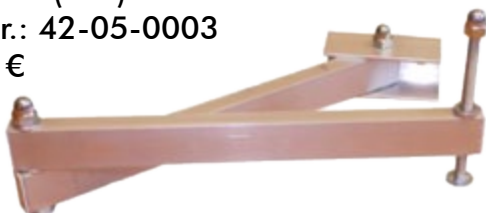
Befestigungsarme für Digitalanzeigen

BC-A1

für BC-01(-HS)

Art.-Nr.: 42-05-0003

12,44 €



BC-A2

für BC-21(-HS)/2001(-HS)/
3001(HS)

Art.-Nr.: 42-05-0004

19,88 €



Digitale Positionsanzeige

Baureihe TS-MAX – kompromisslose Lösung

- innovative Lösung im Bereich der digitalen Positionsanzeigen
- 7" Farb-Touchscreen
- grafisch visualisierte Funktionen, intuitive Bedienung, auf dem Display sind nur die jeweils relevanten Funktionen
- Bedienung mit dem Finger oder einem mitgelieferten Eingabestift
- Anzeige für 2, 3 oder 4 Achsen
- erweiterbar um weitere Achsen für spezielle Ausführung
- Einstellung der Anzahl der angezeigten Achsen
- einstellbare Tastenanzeige im Hauptbild
- absolute/inkrementelle Messskala
- Maßeinheit mm/inch
- Einstellung von Nullpunkten und Werkzeugen (einschließlich Beschreibung einzelner Positionen)
- Achsen können miteinander addiert werden
- Auswahl der Display-Auflösung, Auflösung nach Geber
- Messung der Linearbewegung oder des Winkels
- Lochteilung auf Kreis, Geraden und Matrix
- Mittelpunktermittlung für Strecken, Kreise, 1/2-Berechnung
- Winkelmessung
- Rechner
- Einstellung des Gerätetyps (Fräs-, Dreh-, Schleifmaschine)
- Auswahl Durchmesser-/Radiusmessung für Drehmaschinen
- Benennung der Achsen
- einstellbarer Filter für Wertdarstellung
- Linearkorrektur
- positiver/negativer Referenzpuls
- Sprachauswahl (standardmäßig: Deutsch, Englisch, Tschechisch)
 - Erweiterung um weitere Sprachversionen möglich (auf Bestellung)
- Zurücksetzen auf Werkseinstellungen und Benutzereinstellungen
- Einstellung der Farbschemata der Digitalanzeige
- magnetischer Eingabestift für komfortable Bedienung
- austauschbare Display-Schutzfolie
- Stromversorgung: 220 V (über das mitgelieferte Netzteil) oder 24 V DC (direkte Versorgung)

Zubehör:

- Ersatzfolie (3 Stück), austauschbar
- Magnetischer Ersatz-Eingabestift
- Digitalanzeige Halter (positionierbar)

Optionen / Modifizierungen der digitalen Positionsanzeige TS-MAX

- Ausgang in den PC über ein RS-232- oder USB-Kabel einschließlich Software für PC
- Eingang für eine Kontaktsonde einschließlich Software



TS-Max2 (2-achsige Anzeige)
 Art.-Nr.: 42-03-0302
 473,75 €

TS-Max3 (3-achsige Anzeige)
 Art.-Nr.: 42-03-0303
 498,75 €

TS-Max4 (4-achsige Anzeige)
 Art.-Nr.: 42-03-0304
 548,75 €



Magnetische Linearmaßstäbe

Hauptmerkmale:

- verschleißfreie, kontaktlose Messsysteme
- sehr widerstandsfähig gegen Vibrationen
- einfache Montage von Sensor und Magnetband
- Ausgabe in TTL-Signalen
- Schutzklasse IP67
- ideal für lange Messstrecken (bis 25m)
- Auflösung bis zu 0.001 mm
- Magnetische lineare Wertgeber passend für Fräsen, Drehbänke, Bohrmaschinen usw.



Magnetischer linearer Signalgeber TMLS-25B-02

Auflösung 25 μm

Der Luftspalt zwischen Magnetband und Lesekopf kann maximal 1 mm betragen, das Kabel kann mit einem rostfreien Edelstahlschlauch (auf Anfrage) geliefert werden.

Vorteile:

- sehr preiswert
- sehr kompakte Bauweise
- sehr lange Strecken (bis 25 m)

Der Lesekopf wird mit dem Magnetband MT-02 verwendet.

Maße: 38 mm x 22 mm x 11 mm



TMLS-25B-02

56,25 €

Art.-Nr.: 42-02-2502

Magnetischer linearer Signalgeber TMLS-05A-05

Auflösung 5 μm

Der Luftspalt zwischen Magnetband und Lesekopf kann maximal 2,5 mm betragen, 3m Zuleitung im Edelstahlschlauch mit 9pol. SubD Stecker.

Vorteile:

- sehr preiswert
- hohe Verlässlichkeit, hohe Widerstandskraft gegen mechanische Einflüsse, perfekter Schutz gegen Dunst, Öle
- sehr lange Strecken (bis 25m)

Der Lesekopf wird mit dem Magnetband MT-05 verwendet.

Maße: 52 mm x 17 mm x 10 mm



TMLS-05A-05

112,83 €

Art.-Nr.: 42-02-0505

Magnetischer linearer Signalgeber TMLS-05A-02

Auflösung 5 μm

Der Luftspalt zwischen Magnetband und Lesekopf kann maximal 1 mm betragen, gegenüber dem TMLS-05A-05 besitzt der 05A-02 eine höhere Genauigkeit. 3m Zuleitung im Edelstahlschlauch mit 9pol. SubD Stecker.

Vorteile:

- sehr preiswert
- hohe Verlässlichkeit, hohe Widerstandskraft gegen mechanische Einflüsse, perfekter Schutz gegen Dunst, Öle
- sehr lange Strecken (bis 25m)

Der Lesekopf wird mit dem Magnetband MT-02 verwendet.

Maße: 52 mm x 17 mm x 10 mm



TMLS-05A-02

112,83 €

Art.-Nr.: 42-02-0502

Magnetischer linearer Signalgeber TMLS-01A-02

Auflösung 1 μm

Der Luftspalt zwischen Magnetband und Lesekopf kann maximal 1mm betragen, 3m Zuleitung im Edelstahlschlauch mit 9pol. SubD Stecker.

Vorteile:

- sehr genau
- hohe Verlässlichkeit, hohe Widerstandskraft gegen
- mechanische Einflüsse, perfekter Schutz gegen Dunst, Öle
- sehr lange Strecken (bis 25 m)
- Nur in Kombination mit TS-Max, HS-Serie, oder PC-Interfaces!

Der Lesekopf wird mit dem Magnetband MT-02 verwendet.

Maße: 52 mm x 17 mm x 10 mm



TMLS-01A-02

149,88 €

Art.-Nr.: 42-02-0102

Adapter für unsere Leseköpfe

Adapterbeschreibung		Artikelnummer	Preis
1	Adapter von 5V auf 24 V (Offener Kollektor)	42-04-0101	30,94 €
2	Adapter von 5V TTL auf 5V RS422	42-04-0102	30,94 €
3	Adapter von 5V TTL auf negierten A+/A-/B+/B-/Z+/Z- 24V Offener Kollektor	42-04-0103	30,94 €
4	Adapter von 5 V auf 24 V PNP NPN	42-04-0104	30,94 €
5	Adapter für ganzzahlige Pulsmultiplikation	42-04-0105	30,94 €

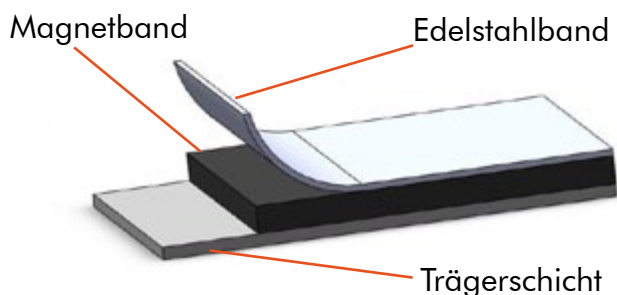


MT Magnetbänder für TMLS magnetischen Leseköpfe

Die Magnetbänder sind die Basis um Positionen von magnetischen linearen Signalgebern messen zu können. Das MT Magnetband hat eine selbsthaftende Rückseite (Breite 10 mm, Dicke 1.4 mm, max. Länge 25m).

Die Vorteile dieses Systems sind die sehr einfache

Installation (Voraussetzung ist eine ebene Oberfläche) und natürlich der günstige Preis. Um das Band noch besser gegen Ölnebel, Kühlflüssigkeiten und scharfe Späne zu schützen, werden unsere Aluminiumprofile empfohlen.



Bezeichnung	empf. Profil	Polabstand	Preis
MT-02	AP-01 / AP-02	2 mm	44,00 €/m
MT-05	AP-01 / AP-02	5 mm	44,00 €/m
MT-25	AP-01 / AP-02	25 mm	44,00 €/m

Wir empfehlen das optionale Edelstahl-Schutzband (selbstklebend), wenn kein Aluminiumprofil verwendet wird.

Preis: 6,00 €/m

Art.-Nr.: 42-01-0100

PC-Interface

Mit der PC-Schnittstelle können Sie Leseköpfe (ausser 1 μ m) über den PC auslesen und digital verarbeiten lassen.

- RS232 - PC-Schnittstelle mit bis zu 4 Achsen
- Jede Achse mit bis zu 500 kHz Zählgeschwindigkeit
- Power-Down-Speicher
- Null-Einstellung durch besonderen Befehl
- Hold-Funktion durch besonderen Befehl
- Referenzierung über den mitgelieferten externen Magneten



Software:

- zeigt die Position der einzelnen Achsen
- Achsen zurücksetzen
- Auflösung, Zählrichtung
- gespeicherte Daten als CSV-Datei exportieren

PC-Interface	Artikelnummer	Preis
PC-IF 1 Achse	42-04-0001	99,94 €
PC-IF 2 Achsen	42-04-0002	137,44 €
PC-IF 3 Achsen	42-04-0003	174,94 €
PC-IF 4 Achsen	42-04-0004	212,44 €
USB2Com Adapter	42-04-0005	14,94 €
auch als USB-Version lieferbar		
PC-IF1 USB	42-04-1001	93,63 €
PC-IF2 USB	42-04-1002	131,13 €
PC-IF3 USB	42-04-1003	168,63 €
PC-IF4 USB	42-04-1004	206,13 €

Übersicht über die Längenmesssysteme

Lesekopf	TMLS-25B-02	TMLS-05A-05	TMLS-05A-02	TMLS-01A-02	TMLS-05G-02	TMLS-01G-02	TMLS-10A-25	TMLS-10A-25 (FW)
Bestellnummer	42-02-2502	42-02-0505	42-02-0502	42-02-0102	42-02-1502	42-02-1102	42-03-0201	42-03-0202/0203
Farbe Tülle	ohne Tülle	schwarz	blau	grün	blau	grün	schwarz	schwarz
Besonderheit	-	-	-	nur mit -HS	FW	FW	mit BC-02	mit BC-02 und FW
Magnetband	MT-02	MT-05	MT-02	MT-02	MT-02	MT-02	MT-25	MT-25
Auflösung	25 μ	5 μ	5 μ	1 μ	5 μ	1 μ	10 μ	10 μ
max. Luftspalt	1mm	2,5mm	1mm	1mm	1mm	1mm	0,8mm	0,8mm
Systemgenauigkeit	0,05mm	0,05mm	0,02mm	0,015mm	0,02mm	0,015mm	0,02mm	0,02mm
Vmax	60m/min	60m/min	60m/min	20m/min	60m/min	20m/min	50m/min	50m/min
Referenzierung	nein	ja	ja	ja	nein	nein	nein	nein
Kabel *)	2m	3m ESS	3m ESS	3m ESS	3m ESS	3m ESS	1,5m ESS	1,5m / 0,15m ESS
Sensormpreis	56,25 €	112,38 €	112,38 €	124,88 €	131,25 €	168,63 €	156,13 €	165,00 €
Alu-Profil	AP-02	AP-01 / AP-02	AP-02	AP-02	APG-01	APG-01	AP-02	APG-01
Profilpreis	19,88 €/m	19,88 €/m	19,88 €/m	19,88 €/m	32,38 €/m	32,38 €/m	19,88 €/m	19,88 €/m 32,38 €/m

Legende: ESS = Edelstahlschlauch, FW = Führungswagen, HS = Digitalanzeigen mit der -HS Option (High-Speed)

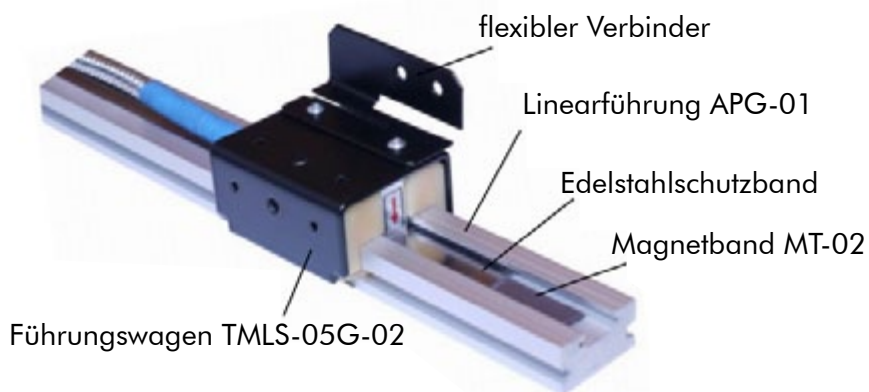
Höhere Systemgenauigkeiten sind auf Anfrage möglich!

Kabelverlängerung auf Anfrage

Maßstablänge = Messhub + 60mm; Mindestlänge 1m, dann 0,1m Teilung; Staub- und Wasserdicht IP67; Kontaktlos - kein Verschleiß; Referenzierung über den mitgelieferten Magneten

Komplettsystem – Lesekopf im Führungswagen

- einfache Installation
- konstanter Luftspalt zwischen Lesekopf und Magnetband
- robuste, unempfindliche Linearführung durch Kunststoffgleiter auf spezieller Schiene
- flexibles Anschlussblech
- optionales Kugelkopfgelenk mit M4 Innengewinde



Optional:
Kugelkopfgelenk
M4

Kugelkopfverbindung

mit M4 Innengewinde

Art.-Nr.: 42-05-0006 4,99 €

Führungswagen mit Encoder **TMLS-05G-02**

5 μ m Auflösung

Art.-Nr.: 42-02-1502 131,25 €

Führungswagen mit Encoder **TMLS-01G-02**

1 μ m Auflösung

Art.-Nr.: 42-02-1102 168,63 €

Aluminiumschiene **APG-01**

passend für TMLS-05/01G

Art.-Nr.: 42-05-0005 32,38 €/m

Kompletteinheit: BC-02 - batteriebetriebene Digitalanzeige mit magnetischem Encoder

Batteriebetriebene Digitalanzeige BC-02 mit magnetischem Linearencoder TMLS-10A-25 zur Positionsbestimmung auf einem Magnetband

Funktionen:

- Digitalanzeige mit magnetischem Linearencoder mit vier AA Batterien
- Warnung bei niedrigem Ladestand
- Absolutes oder inkrementelles Messen
- Anzeige in mm oder inch
- Auflösung 0,1mm oder 0,01mm
- Rundung auf 0,5mm möglich
- Umkehr der Messrichtung
- Spiegel- und Halbwertfunktion
- Tastensperre für jede Taste möglich
- Lineare Kompensation einstellbar
- Häufigkeit der Anzeigenaktualisierung variabel
- Display abschaltbar
- maximale Messgeschwindigkeit: 2.5 m/s

Magnetischer Linearencoder TMLS-10A-25 - fest angeschlossen am BC-02:

- maximaler Luftspalt zwischen Lesekopf und Magnetband: 0.8 mm
- Encoder ist staub- und wasserdicht
- Zuleitung des Encoders ist durch einem Edelstahlschlauch geschützt
- Auflösung 10 μ m
- Systemgenauigkeit 0,02 mm
- Der Encoder ist mit dem Führungswagen fest verbunden



A) BC-02 mit Encoder

- die Digitalanzeige BC-02 ist fest mit dem Encoder verbunden
- Kabellänge zwischen Lesekopf und Anzeige 1500 mm
- Encoder TMLS-10A-25

BC-02 mit Encoder

156,13 €

Art.-Nr.: 42-03-0201

B) BC-02 mit Führungswagen

- die Digitalanzeige BC-02 ist getrennt vom Lesekopf montierbar
- Kabellänge zwischen Lesekopf und Anzeige 1500 mm
- Kabel durch Edelstahlschutzschlauch geschützt
- Encoder TMLS-10A-25 inkl.
- Führungswagen inkl.



BC-02 mit Zuleitung zum Führungswagen

165,00 €
Art.-Nr.: 42-03-0202

C) BC-02 direkt auf dem Führungswagen montiert

- die Digitalanzeige BC-02 ist fest mit dem Wagen verbunden
- Kabellänge zwischen Lesekopf und Anzeige: 150 mm
- Encoder TMLS-10A-25 inkl.
- Führungswagen inkl.

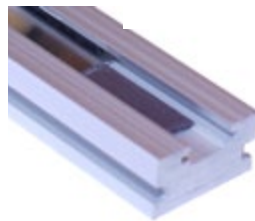


BC-02 direkt auf Führungswagen

165,00 €
Art.-Nr.: 42-03-0203

Passendes Zubehör: Magnetband MT-25

44,00 €/m
Art.-Nr.: 42-01-2502



Aluminiumprofil APG-01

32,38 €/m
Art.-Nr.: 42-05-0005

Kugelkopfverbindung mit M4-Innengewinde

4,99 €
Art.-Nr.: 42-05-0006

Rotationssignalgeber

Rotationssignalgeber können für das Winkelencoder Linearmessen benutzt werden.

Auflösung von 1024 oder 4096 PPR.

Genauigkeit: 1024/4096 Schritte pro 360°

Rotationssignalgebertyp: magnetisch

Ausgangssignal: TTL

Spannung: 5 V

Schutzklasse: IP65

Gehäuse: Aluminium

Durchmesser: 50 mm

Höhe: 60 mm (ohne Welle)

Gesamthöhe: 80mm (mit Welle)

Durchmesser der Spindel: 8 mm

Kabellänge: 1500mm



TRME-1

Rotationssignalgeber, Genauigkeit 1024 PPR
Art.-Nr.: 42-02-0001 94,88 €

TRME-2

Rotationssignalgeber, Genauigkeit 4096 PPR
Art.-Nr.: 42-02-0001 112,38 €

Optische Messsonden - Reihe TMPO

Messsonde TMPO 30 und 50 dient zur genauen erfassung der Längenkoordinate im kurzen Messbereich (30 und 50 mm), z.B. im Präzisionsmaschinenbau, bei den Prüf- und Sortierautomaten für die automatische Datenerfassung. In Verbindung mit der numerischen Anzeige kann die Messsonde als Ersatz der Messuhr oder z. B. als Präzisionssensor der Endposition mit Messung der Vorschubgeschwindigkeiten verwendet werden.

- Messbereich: 30 mm / 50 mm
- Auflösung: 5 μm / 10 μm (für die beiden Messbereiche)
- Gewinde für den Taster der Sonde: M2,5
- Max. Andruckkraft der Rückführfeder: 0,8 \pm 0,2 N (ohne Rückführfeder lieferbar)
- Max. Messgeschwindigkeit: für 5 μm = 1 m/s,
für 10 μm = 2 m/s
- Max. radiale Stabbelastung: 0,2 N
- Gewicht Messsonde: 0,2 kg
- Standlänge Kabel: 1 m



	Artikelnummer	Preis
TMPO -30.005, Messbereich 0-30 mm, Auflösung 5 Mikron	42-02-3005	293,00 €
TMPO -30.010, Messbereich 0-30 mm, Auflösung 10 Mikron	42-02-3010	277,00 €
TMPO -50.005, Messbereich 0-50 mm, Auflösung 5 Mikron	42-02-5005	298,00 €
TMPO -50.010, Messbereich 0-50 mm, Auflösung 10 Mikron	42-02-5010	282,00 €

AluminiumProfile für die Magnetbänder MT

AP-01

Mit den Aluminiumprofilen AP-01 sorgen Sie für den nötigen Schutz der Magnetbänder. Die einfache Montage macht es möglich, in allen Maschinenbereichen Messungen durchzuführen, so dass Späne, spritzenden Kühlwasser und andere Schmutzpartikel keine Chance haben, das Magnetband zu beeinflussen.

Die Abgabe erfolgt meterweise.

Inklusive Schrauben.



AP-01

19,88 €/m

Art.-Nr.: 42-05-0001

AP-02

Aluminiumprofil passend für alle magnetischen Messsysteme

Vorteil: Durch die Verwendung eines dünnen Abdeckbands aus Edelstahl wird ein minimaler Luftspalt zwischen dem Magnetband und dem Abtastsensor erreicht. Die Oberfläche des Aluminiumprofils ist eloxiert.

Die seitliche T-Nut erlaubt eine Montage der Abdeckleiste (L-förmig) mittels T-Nutensteinen.

Die Abgabe erfolgt meterweise. Mit dem Profil werden Edelstahlabdeckband, Dichtgummies und Befestigungsschrauben geliefert.



AP-02

19,88 €/m

Art.-Nr.: 42-05-0002

Abdeckleiste (L-Profil) für AP-02

Zum besseren Schutz vor Verunreinigungen wird die L-förmige Abdeckleiste in Verbindung mit den AP-02 Profilen verwendet. Einfache Montage durch eingebrachte Schlitzte (100 mm Abstand). Die Abgabe erfolgt meterweise.



L-Profil

14,90 €/m

Art.-Nr.: 42-05-0010

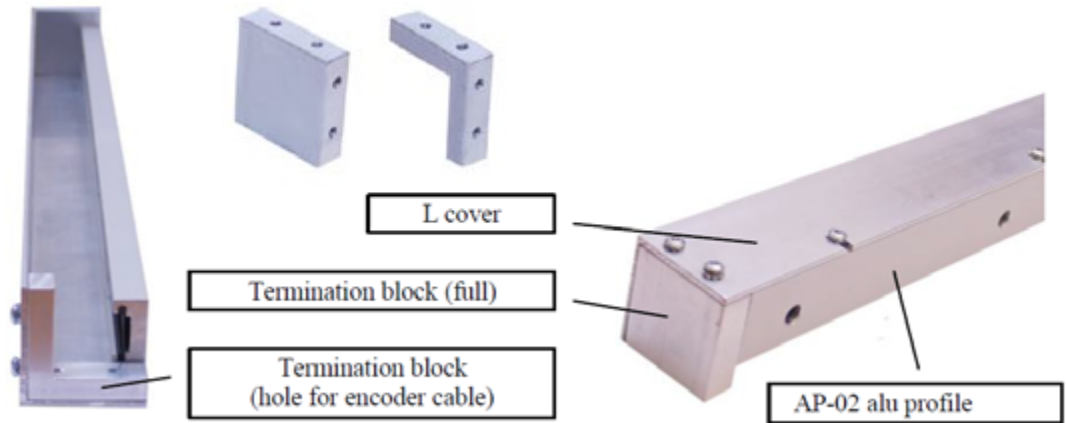
Montageblock

Für Abdeckleiste (L-förmig)

Je ein Block in L-Form und quadratisch

Preis: 9.88 €

Art.-Nr.: 42-05-0011



Montageprofile für Leseköpfe TMLS



40mm x 55mm 2,25 €
Art.-Nr.: 42-05-0201



80mm x 55mm 3,99 €
Art.-Nr.: 42-05-0202



80mm x 55mm x 40mm 6,00 €
Art.-Nr.: 42-05-0203

Unsere Preise sind netto-Preise und verstehen sich stets zuzüglich der gesetzlichen Mehrwertsteuer. Druckfehler und Irrtümer in der Preisstellung bleiben vorbehalten. Alle Preisangaben sind freibleibend. Fracht- und Verpackungsgebühren sowie alle weiteren Versandnebenkosten, Steuern und Gebühren werden getrennt erhoben.

Version 20150705



Öchsner Messtechnik GmbH

Schulzengasse 17

97291 Thüngersheim

Tel. +49 9364 817605-0

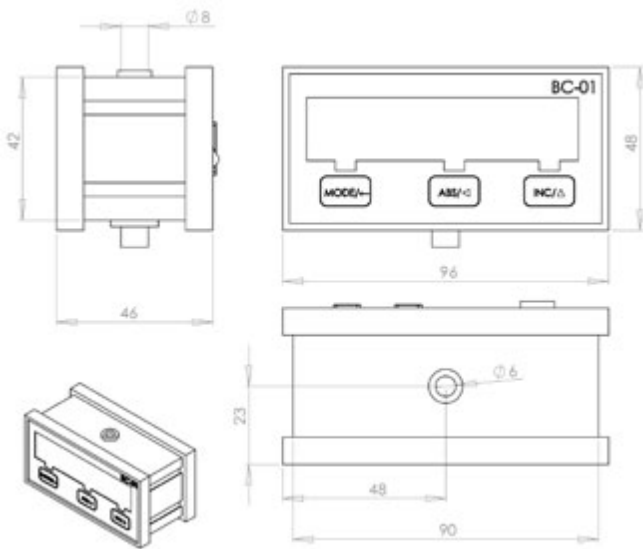
Fax +49 9364 817605-26

info@oemt.de • www.oemt.de

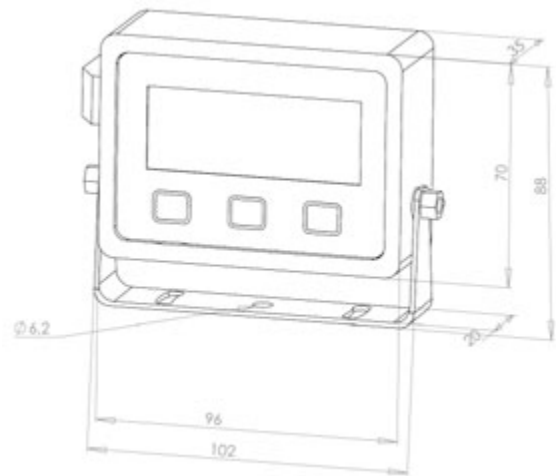
präzise • zuverlässig • individuell

Technische Maßdaten

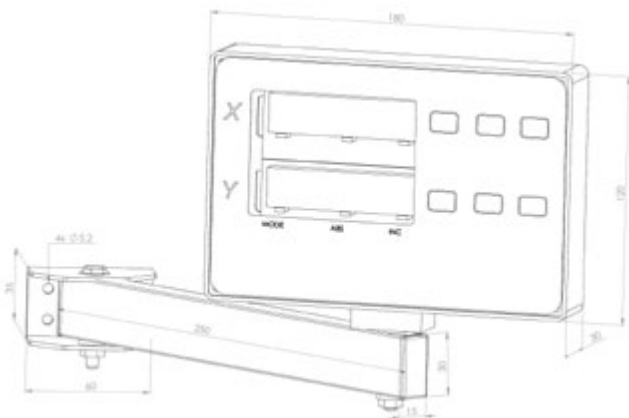
BC-01



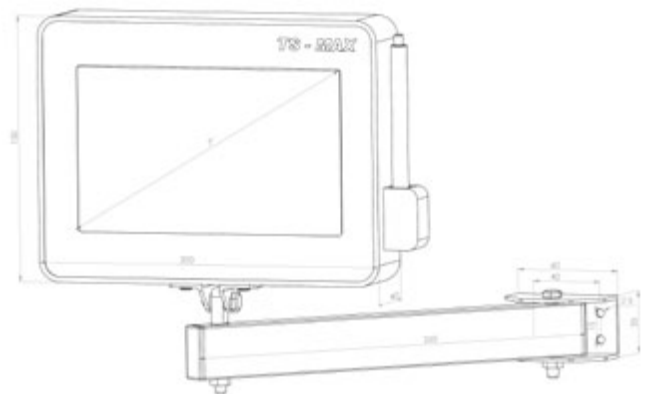
BC-02



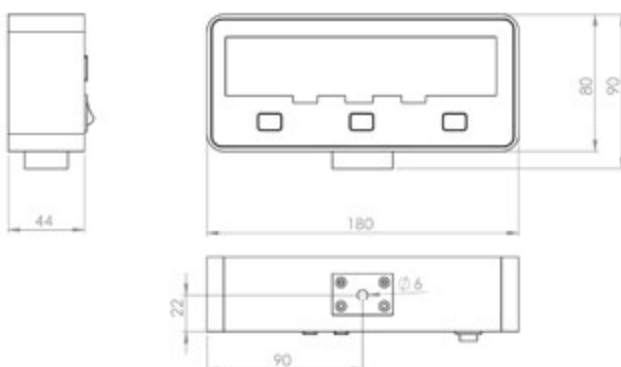
BC-2001 / BC-3001



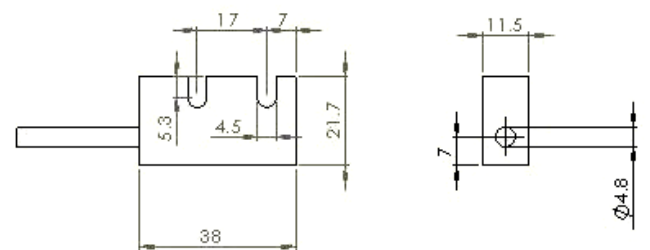
TS-MAX



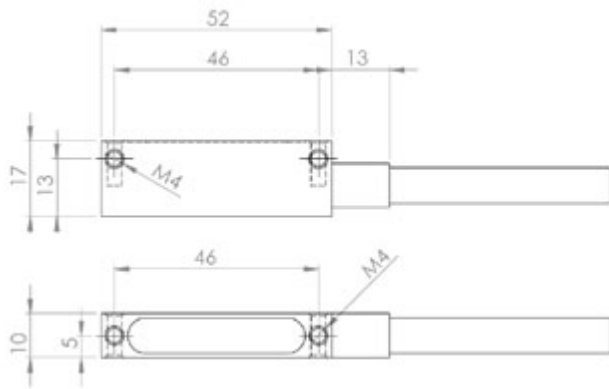
BC-21



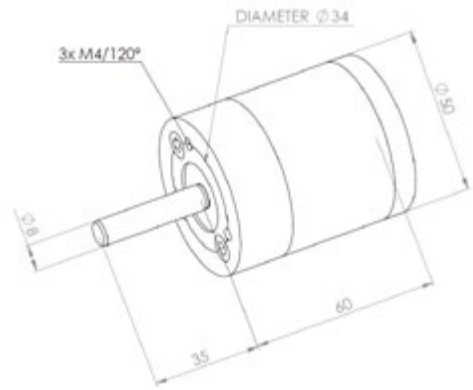
TMLS-25



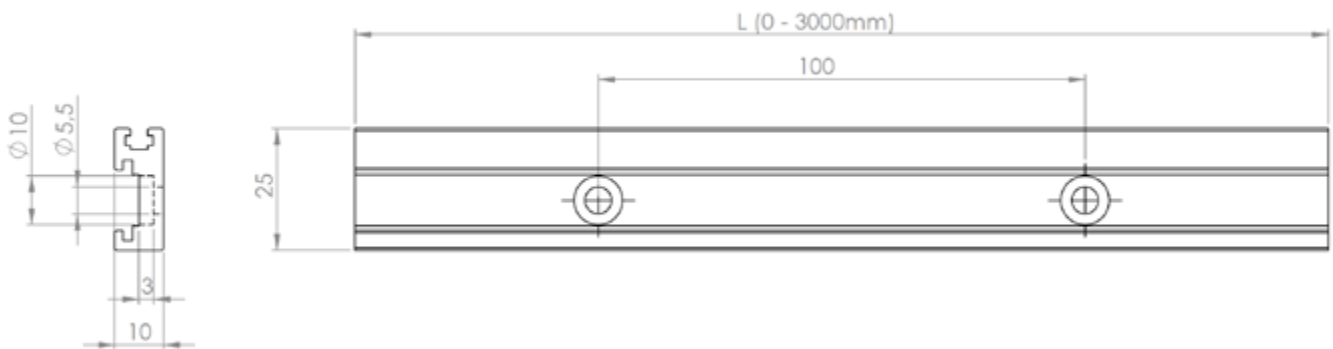
TMLS Encoder



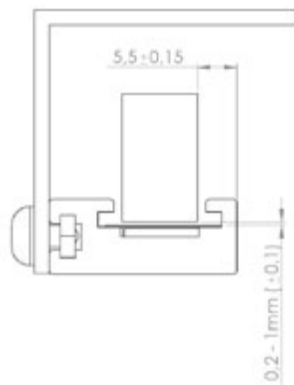
TRME Rotationsgeber



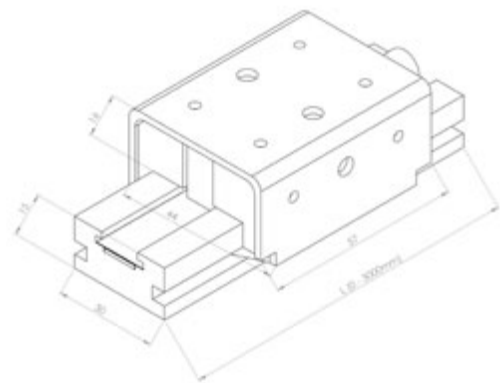
AP-02 Aluminiumprofil



AP-02 Aluminiumprofil / Lesekopf / L-Abdeckung - Einbaumaße



APG-01



Unsere Preise sind netto-Preise und verstehen sich stets zuzüglich der gesetzlichen Mehrwertsteuer. Druckfehler und Irrtümer in der Preisstellung bleiben vorbehalten. Alle Preisangaben sind freibleibend. Fracht- und Verpackungsgebühren sowie alle weiteren Versandnebenkosten, Steuern und Gebühren werden getrennt erhoben.

Version 20150705



Öchsner Messtechnik GmbH

Schulzengasse 17

97291 Thüngersheim

Tel. +49 9364 817605-0

Fax +49 9364 817605-26

info@oemt.de • www.oemt.de

präzise • zuverlässig • individuell